

Stirnradgetriebemotor DSST305

Dieser Stirnradgetriebemotor ist eine hochwertige Motor-Getriebekombination mit folgenden Eigenschaften:

- Bürstenbehafteter DC-Motor
- Getriebe aus gefrästen Metallzahnradern
- Sonnenrad aus extra hartem Bakelit zur Geräuschreduzierung
- Gleitlager und Entstörfilter
- Wiederholgenauigkeit no load $\leq 2^\circ$
- Radiallast 10mm vom Flansch $\leq 8N$
- Axiallast $\leq 6N$
- Radiales Spiel $\leq 0,05mm$
- Axiales Spiel $\leq 0,35mm$
- Betriebstemperatur $-10^\circ C$ bis $+60^\circ C$

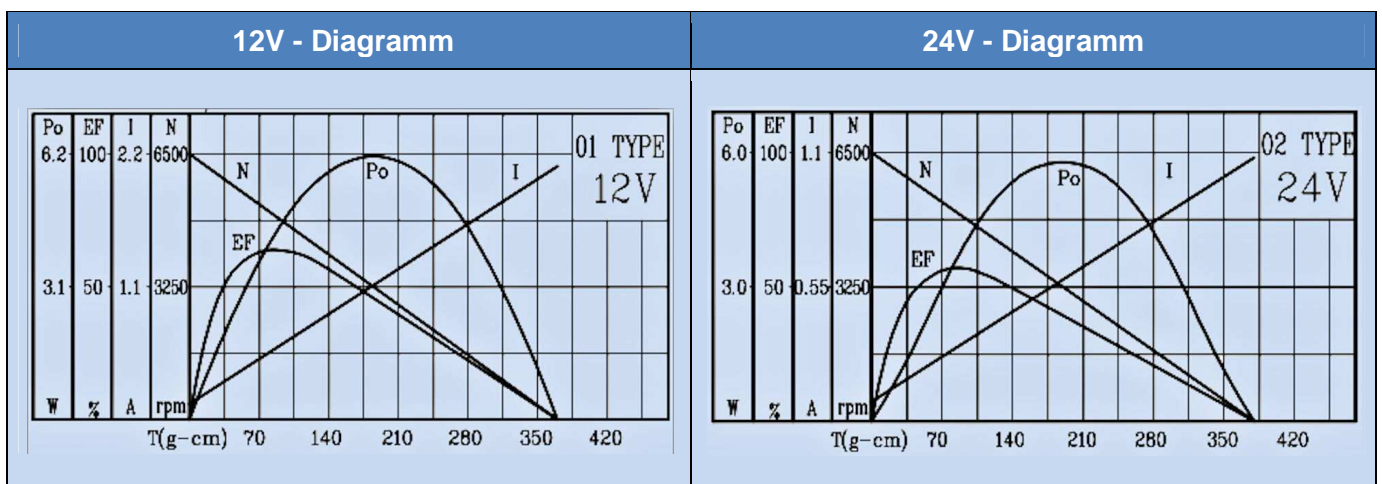


Der Stirnradgetriebemotor ist ausrüstbar mit einem Encoder.

Typenschlüssel

DSST305	-	12	-	20	-	S	-	V	-	E
Typ		Spannung 12V 24V		Untersetzung 20 1000		Lager Gleitlager		Filter Varistor+ Kondensator		Sensor E: Encoder

Motor – Spezifikation



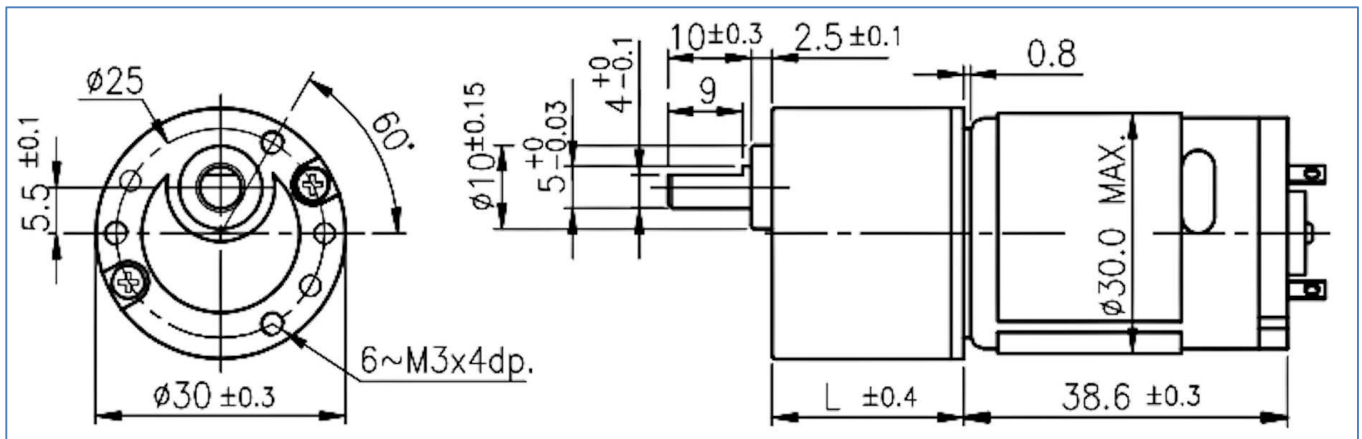
Motor - weitere technische Daten

Nennspannung In V	Nenn Drehmoment in gcm (Ncm)	Nenn Drehzahl In U/min	Nennstrom in A	Leerlaufdrehzahl In U/min	Leerlaufstrom A	Nennleistung in W
12	78 (0,78)	5290	$\leq 0,53$	6500	$\leq 0,15$	4,22
24	74 (0,74)	5250	$\leq 0,25$	6500	$\leq 0,085$	2,97

Stirnradgetriebemotor – technische Daten

Getriebe- stufen	1									2											
	20:1	30:1	36:1	50:1	60:1	75:1	90:1	100:1	120:1	150:1	180:1	200:1	250:1	300:1	400:1	500:1	600:1	810:1	900:1	1000:1	
Unter- setzung																					
Getriebe- länge L in mm	23									28											
12V	Nennmoment in Ncm	10	15	15	20	20	30	30	30	40	40	45	45	45	45	45	45	45	45	45	45
	Nenn-drehzahl in U/min	255	168	150	107	91	73	62	56	46,3	37,5	32	28,8	24	19,5	15,2	12,1	10,4	7,7	6,8	6,3
24V	Nennmoment in Ncm	10	15	15	20	20	30	30	30	40	40	45	45	45	45	45	45	45	45	45	45
	Nenn-drehzahl in U/min	258	168	150	107	91	73	62	56	46,3	37,4	31,8	28,7	24	19,5	15,1	12,1	10,3	7,7	6,8	6,3

Bemaßung



	<p>Drive-System Europe Ltd.</p>	<p>www.dc-getriebemotor.de engineering@drive-system.com</p>
---	---------------------------------	---