

Planetengetriebemotor DSMP525

Dieser Planetengetriebemotor ist eine hochwertige Motor-Getriebekombination mit folgenden Eigenschaften:

- Bürstenbehalteter DC-Motor
- Getriebe aus gefrästen, **schrägverzahnten** Metallzahnradern
- Kugellager und Entstörfilter
- Wiederholgenauigkeit $\leq 3^\circ$
- Radiallast 10mm vom Flansch $\leq 200N$
- Axiallast $\leq 100N$
- Radiales Spiel $\leq 0,04mm$
- Axiales Spiel $\leq 0,3mm$
- Betriebstemperatur $-10^\circ C$ bis $+60^\circ C$

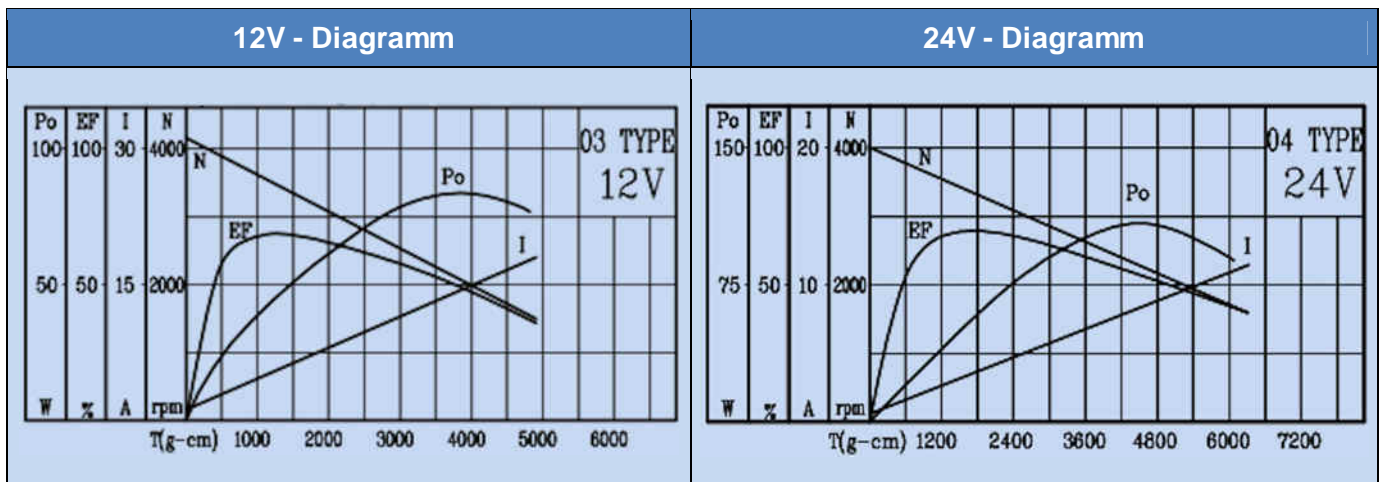
Der Planetengetriebemotor ist ausrüstbar mit einem Encoder.



Typenschlüssel

DSMP525	-	12	-	0003	-	B	F	E
Typ		Spannung 12V 24V		Untersetzung 3 936		Lager Kugellager	Filter	Sensor optional E: Encoder

Motor – Spezifikation



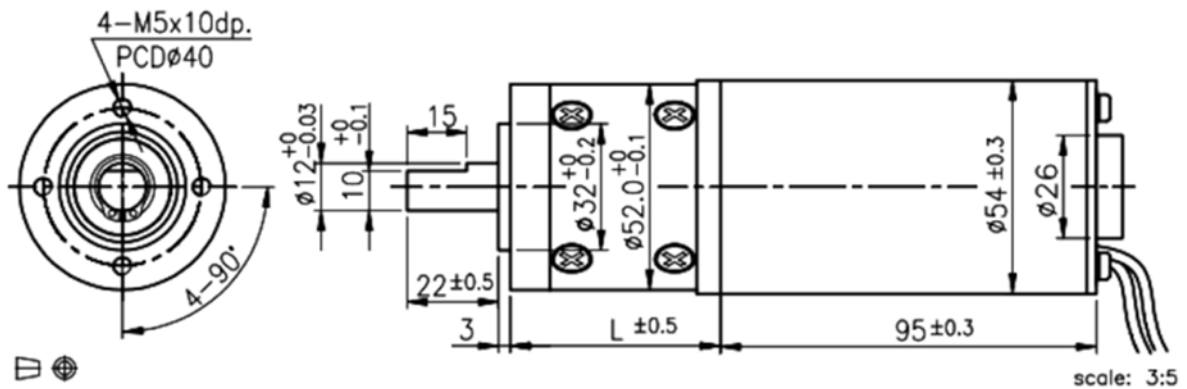
Motor - weitere technische Daten

Nennspannung In V	Nenndrehmoment in gcm (Ncm)	Nenndrehzahl In U/min	Nennstrom in A	Leerlaufdrehzahl In U/min	Leerlaufstrom A	Nennleistung in W
12	900 (9,0)	3620	$\leq 4,10$	4000	$\leq 1,20$	33,5
24	1300 (13,0)	3550	$\leq 2,85$	4000	$\leq 0,70$	48,6

Planetengetriebemotor – technische Daten

	Getriebe-	1				2						3						4					
	stufen																						
	Unter-	4	13	15	19	46	57	67	82	98	114	161	207	288	357	494	552	684					
	Getriebe-	53,0				68,5						84,0						99,5					
	länge	L in mm																					
12V	Nennmoment	0,27	0,8	0,95	1,1	2,4	3	3,5	4,4	5,2	6,1	7,2	9,3	10	10	10	10	10					
	in Nm																						
24V	Nennmoment	0,39	1,1	1,3	1,7	3,5	4,4	5,1	6,4	7,6	8,8	10	10	10	10	10	10	10					
	in Nm																						
12V	Nennzahl	960	275	235	190	78	63	54	44	37	31,7	22,5	17,4	12,7	10,5	7,6	6,7	5,5					
	in U/min																						
24V	Nennzahl	940	270	230	186	77	62	53	43	36	31,1	22	17,3	12,7	10,5	7,6	6,7	5,5					
	in U/min																						

Bemaßung



Option: Encoder

Optional ist der Getriebemotor mit einem magnetischen Encoder ausrüstbar. Er liefert zwei um 90° versetzte Kanäle. Der Encoder hat eine Tiefe von ca. 18mm und verlängert dementsprechend den Getriebemotor um diesen Wert.

Weitere technische Daten:

Anzahl Impulse pro Umdrehung	2 x 5 Impulse	<p>Output Circuit :</p> <p>Extra Varistor(1KΩ) needed</p>	<p>Anschlussbelegung:</p> <ul style="list-style-type: none"> Rot : + Motor Schwarz : - Motor Braun : Encoder Vcc Grün : Encoder GND Blau : Encoder A Violett : Encoder B
Versorgungsspannung	3,5 – 20VDC		
Ausgangsstrom pro Kanal	5 mA		

	Drive-System Europe Ltd.	www.dc-getriebemotor.de engineering@drive-system.com
--	---------------------------------	--